



HYDRO PARK®

大象机械





Hydro-Park 1127/1123


两柱停车设备

注意：本样册中提到和引用的标准设备参数和图纸标识的内容会随着时间有细微的调整和变化，请在购买设备时与我们的销售人员再次确认相关细节



认证标准：DIN EN 14010 出口欧盟免检产品

CERTIFICATE		
of Conformity EC Council Directive 2006/42/EC Machinery		
Registration No.: AM 50414529 0001		
Report No.: 17707601 001		
Holder:	Qingdao Hydro Park Machinery Co., Ltd. No. 106 Haier Road, Tongji Street Office Jimo, Qingdao 266200 P. R. China	
Product:	Parking System of motor vehicles (Two Post Parking Lift)	
Identification:	Type Designation: Hydro-Park 1123 Serial No: Engineering sample Tested acc. to: EN 14010+A1:2009 Remark: Refer to test report 17707601 001 for details.	
<p>This certificate of conformity is based on an evaluation of a sample of the above mentioned product. This is to certify that the tested sample is in conformity with all provision of Annex I of Council Directive 2006/42/EC, referred to as the Machinery Directive. This certificate does not imply assessment of the production of the product and does not permit the use of a TÜV Rheinland mark of conformity. The holder of the certificate is authorized to use this certificate in connection with the EC declaration of conformity according to Annex II of the Directive.</p>		
Date	02.01.2019	
	 Certification Body Dipl.-Ing. T. Fuhrmann	
TÜV Rheinland LGA Products GmbH - Tillystraße 2 - 90431 Nürnberg		
CE The CE marking may be used if all relevant and effective EC Directives are complied with. CE		

CERTIFICATE		
of Conformity EC Council Directive 2006/42/EC Machinery		
Registration No.: AM 50326224 0001		
Report No.: 17706570 001		
Holder:	Qingdao Hydro Park Machinery Co., Ltd. No. 106 Haier Road, Tongji Street Office Jimo, Qingdao 266200 P.R. China	
Product:	Parking System of motor vehicles (Two Post Parking Lift)	
Identification:	Type Designation: Hydro-Park 1127 Serial No: Engineering sample Tested acc. to: EN 14010+A1:2009 Remark: Refer to test report 17706570 001 for details.	
<p>This certificate of conformity is based on an evaluation of a sample of the above mentioned product. This is to certify that the tested sample is in conformity with all provision of Annex I of Council Directive 2006/42/EC, referred to as the Machinery Directive. This certificate does not imply assessment of the production of the product and does not permit the use of a TÜV Rheinland mark of conformity. The holder of the certificate is authorized to use this certificate in connection with the EC declaration of conformity according to Annex II of the Directive.</p>		
Date	08.01.2018	
	 Certification Body Ling Xiao	
TÜV Rheinland LGA Products GmbH - Tillystraße 2 - 90431 Nürnberg		
CE The CE marking may be used if all relevant and effective EC Directives are complied with. CE		



> 产品介绍

两柱系列 HP1123 和 HP1127 是由我司研发生产的简易升降类立体停车设备。该设备经德国 TUV 认证，质量可靠，以液压驱动，具有结构简单、举升速度快、操作简单、经久耐用等特点，广受家庭、企业、汽车经销商、物流等行业青睐。在过去 10 年中行销全球 100 多个国家，累计销售 30,000 余台，是一款性价比极高的泊车设备。

设备特点

- 设备载重 2300kg/2700kg 可选
- 地面层容车净高 2100mm
- 标准容车宽度 2100mm
- 机械防坠落锁，17 个安全高度可调
- 电动解锁，操作简单
- 24v 控制电压，保护用户安全
- 韩国链条品牌
- 镀锌波浪板，强力防锈
- 螺栓等标准件经 72 小时盐雾测试
- 阿克苏诺贝尔静电喷涂，保用 10 年
- 德国莱茵 TUV 认证，出口欧盟免检



- ① 立柱
- ② 前支撑
- ③ 边梁
- ④ 滑台
- ⑤ 动力单元
- ⑥ 上车板
- ⑦ 后挡板
- ⑧ 电控箱
- ⑨ 控制臂+控制盒
- ⑩ 限位开关



› 全系产品德国莱茵 (TUV Rheinland) 认证,符合欧盟安全标准

适用安全标准 2006/42/EC and EN14010

› 全程动态锁设计,保护您的爱车升降全过程

立柱上共设有 17 个防坠锁孔,配合手离即停钥匙开关,全程保护您的爱车

› 液压设备安全节能

油缸采用意大利密封圈,不漏油;升级泵站配双重安全阀门。且下降过程不耗电

› 产品表面颜色鲜艳,触感润滑

先进的静电喷涂技术配合世界知名的诺贝尔阿克苏粉末在提供了良好的表面附着力和保护以外还能让颜色更加鲜艳,历久弥新

› 独特的共享立柱设计

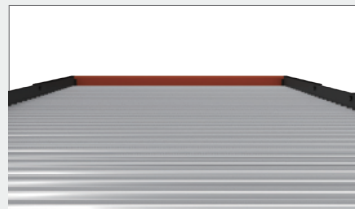
独特的共享立柱设计可以在更好的提高空间使用率和降低成本的同时,使得共享的结构之间互相加强结构稳定性

› 强化的结构和使用年限

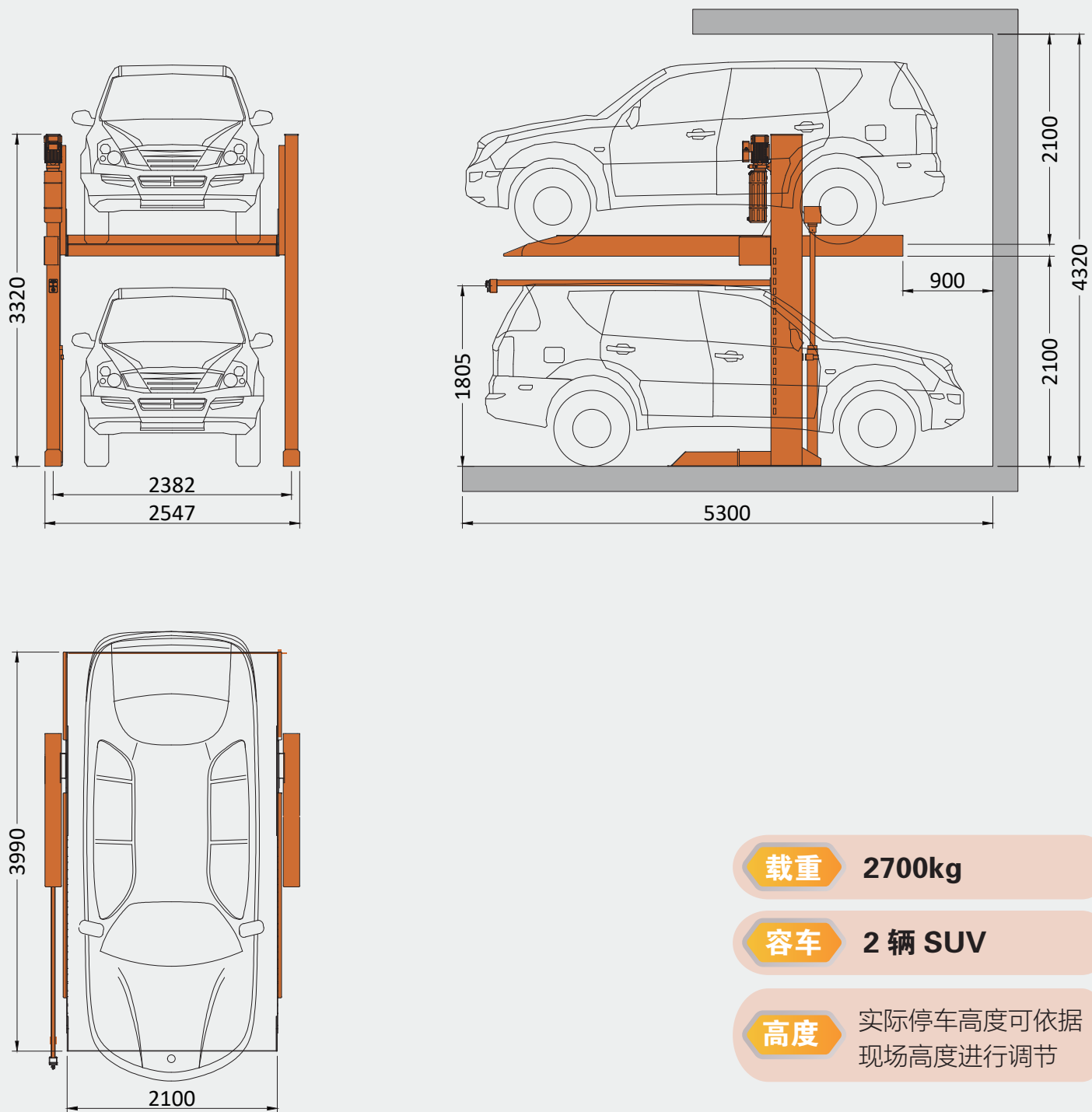
基于专利的结构强化设计,使得设备结构受力更加均衡,支持倒进车,开车门更方便。同时设备的使用寿命也相较同类产品大幅延长

› 安全的电气控制

电控箱 IP65 防水等级,24V 低压控制,集成的控制逻辑简单,故障率低



> Hydro-Park 1127

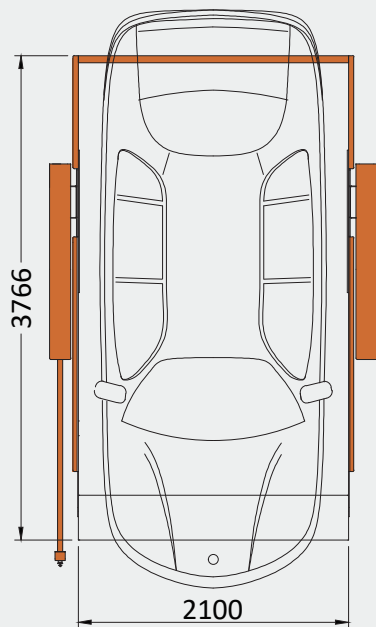
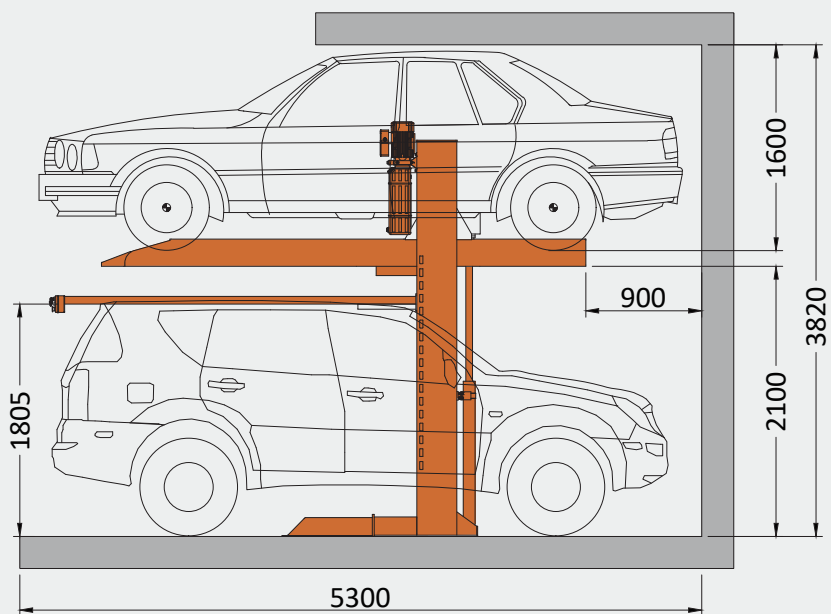
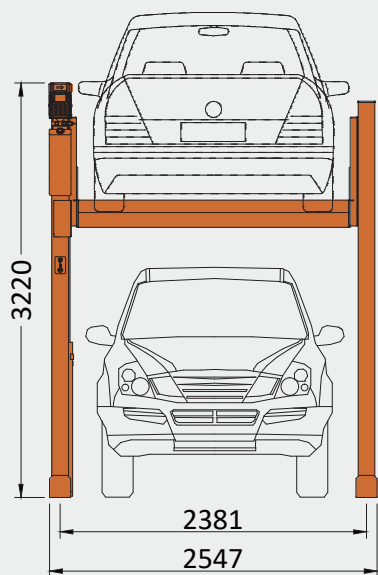


载重 2700kg

容车 2 辆 SUV

高度 实际停车高度可依据
现场高度进行调节

> Hydro-Park 1123



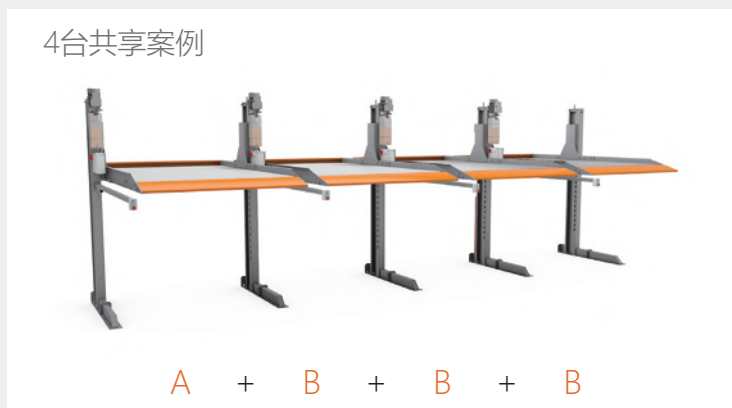
载重 2300kg

容车 SUV+ 轿车

高度 实际停车高度可依据
现场高度进行调节

共享功能介绍

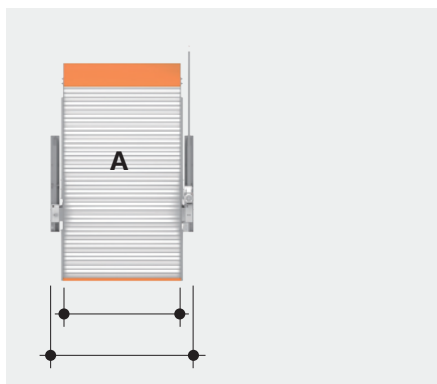
HP1127 和 HP1123 系列产品具有独特的共享立柱功能,所有立柱左右对称设计。
多台设备相邻安装时,第一台设备为完整设备(A型),其余设备通过借用前一台设备的立柱,仅需一根立柱即可(B型)。
共享后的设备占地面积更小,强度更高,成本更低。



> 共享设备宽度对照表

注: 所有数据单位均为mm; HP1123和HP1127宽度相同

单台设备独立安装



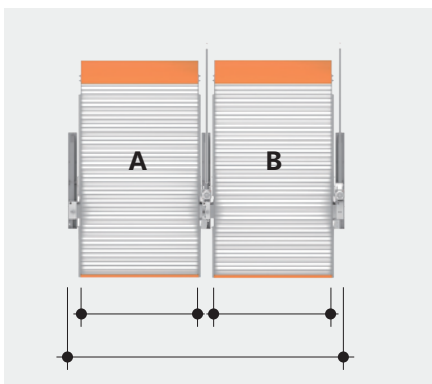
设备总宽度

可用停车宽度

2547

2100

2 台设备共享立柱



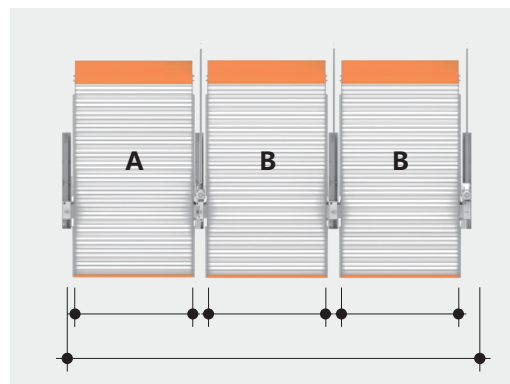
设备总宽度

可用停车宽度

4929

2100

3 台设备共享立柱

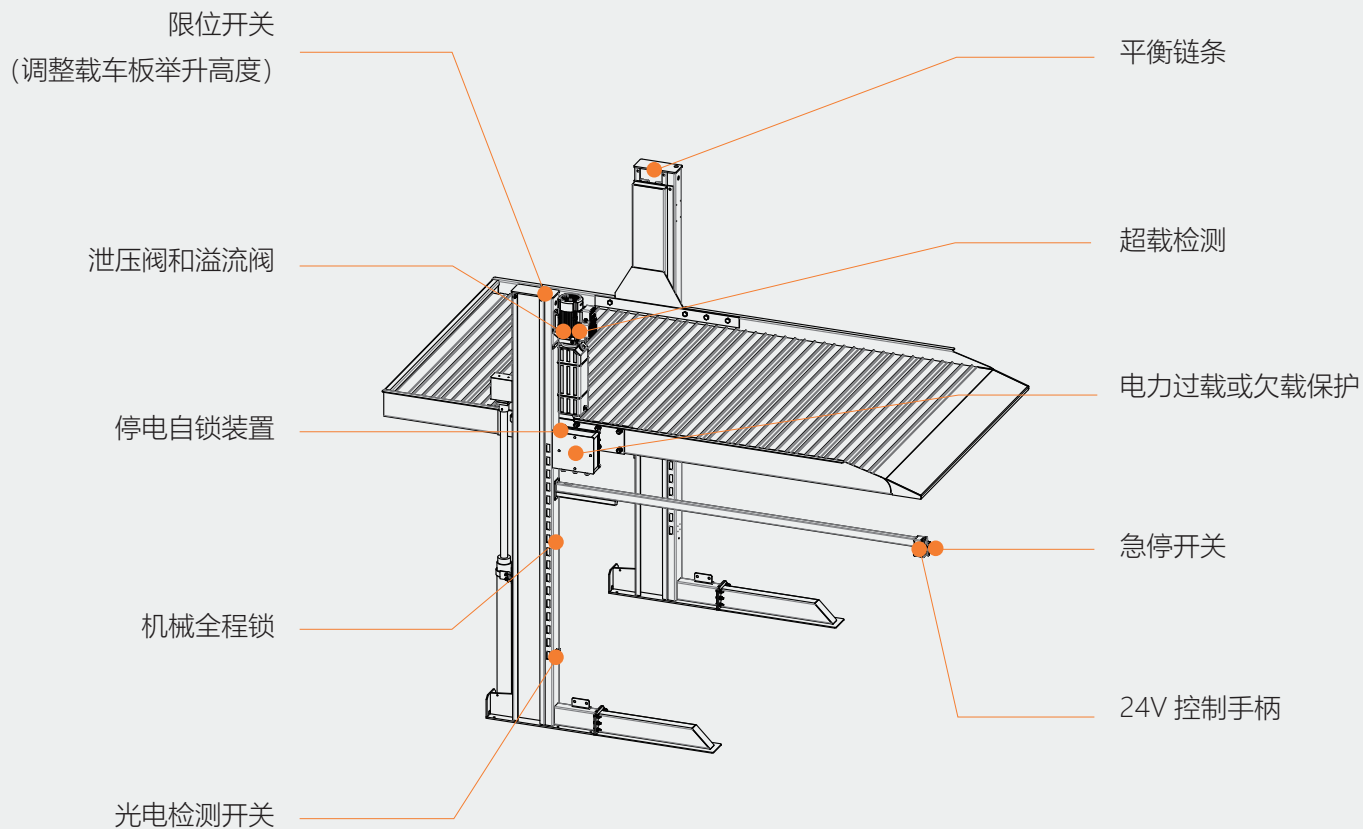


设备总宽度

可用停车宽度

7311

2100



产品型号	HP1123	HP1127
设备载重	2300kg	2700kg
举升高度	2100mm	2100mm
设备高度	3221mm	3320mm
上车板高度	120mm	120mm
载车板长度	3766mm	3990mm
停车宽度	2100mm	2100mm
设备总宽	2547mm	2547mm
泵站功率	2.2kw	2.2kw
动力电压	220V/380V	220V/380V
控制电压	24V	24V
安全锁	全程锁	全程锁
解锁方式	电动解锁	电动解锁
举升时间	<45s	<58s
表面处理	静电喷涂	静电喷涂
液压油	L-HM-46	L-HM-46
装车数量(14米车)*	22-36台	22-36台

注：*具体装车数量需要根据项目情况确定

表面处理



本设备主结构表面处理工艺为静电喷涂，采用世界著名品牌阿克苏诺贝尔材料，保用 10 年。静电喷涂表面吸附力强，颜色鲜艳持久，防锈耐磨，美观耐用。

